

JUNTOS SOMOS
MAIORES QUE
QUALQUER
DESAFIO

PREFEITURA DE
TAPEJARA
GESTÃO 2021-2024

 
PrefeituraTapejara
www.tapejara.rs.gov.br

MEMORIAL DESCRITIVO PARA EXECUÇÃO DE PPCI

Proprietário: PREFEITURA MUNICIPAL DE TAPEJARA

Unidade Básica de Saúde São Cristóvão

Endereço: Rua Eugênio Dametto esquina rua do Comércio

Bairro São Cristóvão

Cidade: TAPEJARA - RS, CEP: 99950-000

RESPONSÁVEL TÉCNICO: Márcio Henkes



Estado do Rio Grande do Sul
MUNICÍPIO DE TAPEJARA

Rua do Comércio, 1468 - Centro - CEP 99.950-000
CNPJ 13.761.549/0001-42 - Tel. (54) 3344.4700

1. FINALIDADE

O presente memorial descritivo tem por objetivo complementar e estabelecer as condições para a plena execução do projeto de Instalações de PPCI, ao qual pertence, assim como reger a aplicação e o uso dos materiais nas etapas de construção do projeto apresentado, para facilitar o orçamento, contratação de empresa e execução dos sistemas necessários e previstos em Lei, para pleitear o Alvará junto ao órgão do Corpo de Bombeiros do RS.

2. INSTALAÇÕES

Quando houver discordância entre o projeto e o memorial, deverão ser solicitados esclarecimentos ao engenheiro responsável pelo projeto antes de prosseguir os serviços.

As instalações PPCI serão executadas respeitando os padrões de qualidade e segurança estabelecidas nas Normas brasileiras, e exigências da Corporação local do Corpo de Bombeiros.

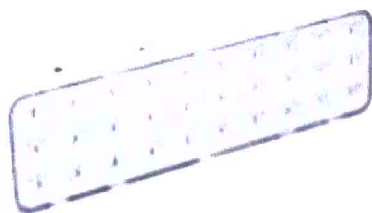
3. SISTEMA DE SEGURANÇA DE PREVENÇÃO CONTRA INCÊNDIO

1. Iluminação de Emergência

O sistema de iluminação de emergência deverá atender os quesitos quanto à instalação e funcionamento, conforme prescrito na ABNT NBR 10898/2013. O sistema deverá ter autonomia mínima de funcionamento de 1 hora, deverá ser composto por blocos autônomos de LED, com fluxo luminoso mínimo de 100 lumens e blocos autônomos com faroletes mínimo de 600 lumens de 110W, instalados a uma altura mínima de 2,20 e máxima de 3,75 do piso acabado, conforme as condições de execução “in loco”, devendo seguir o especificado no projeto de PPCI, quanto a sua localização e distância bem como observadas as áreas de cobertura pela potência e modelo de luminária a ser instalado, observando se assim as características de cada sala/ambiente.

Deverá ser executada uma rede elétrica para uso exclusivo dos pontos de iluminação de emergência e sinalização de emergência, por meio de eletrodutos PVC anti-chamas, devidamente fixados por abraçadeiras, ligados com fios de bitola não inferior a 1,5mm² com uma chave disjuntora própria de 15A a ser instalado no CD existente ou poderá ser instalado em uma caixa plástica de sobrepor em cada ambiente, para possibilitar manutenções e testes de funcionamentos independentes no sistema.

Deverão ser instaladas luminárias de emergência de no mínimo 30LED/100W com abrangência mínima de 25m² de cobertura nos pontos definidos no Projeto, bem como blocos autônomos de 2 faroletes com capacidade mínima de 600lumens e 150m² de abrangência, conforme modelos similares abaixo.



Bloco Simples



Bloco com Farolete

Figura 01

2. Sinalização De Emergência

CÓDIGO	DESCRIÇÃO	PLACA
	Placa Proibido Fumar	
	Placa Proibido Utilizar o Elevador em Incêndio	
	Placa Alerta de Risco de Choque Elétrico	
	Placa Extintor de Incêndio	
	Placa Indicativa de Mangotinho	

CÓDIGO	DESCRIÇÃO	PLACA
	Placa Indicativa Abrigo de Mangotinho e Hidrante	
	Placa Indicativa de Hidrante	
	Placa Comando Manual de Alarme ou Bomba	
	Placa Alarme Sonoro	
	Placa Sentido da Saída de Emergência	
	Placa Sentido da Saída de Emergência	

CÓDIGO	DESCRIÇÃO	PLACA
	Placa Sentido da Saída de Emergência	
	Placa Escada de Emergência	
	Placa Saída de Emergência	
	Placa Número do Pavimento	
	Placa Instrução para Porta Corta-fogo	

As escadas, corredores e portas de saída deverão ser sinalizados por placas do tipo fotoluminescentes, conforme especificados pela NBR 13434 e detalhes do projeto, tanto para a sinalização de equipamentos como para a de orientação e salvamento. Toda a simbologia utilizada está normatizada e constante nas NBR 13434-1 a 2/04-NBR 13434-3/05. Todas as placas requeridas deverão atender o especificado da norma

conforme projeto, como modelo e tamanho especificados em norma, devendo ser fixados nas paredes e/ou pilares com fitas dupla-face a uma altura de 1,80m do piso acabado.

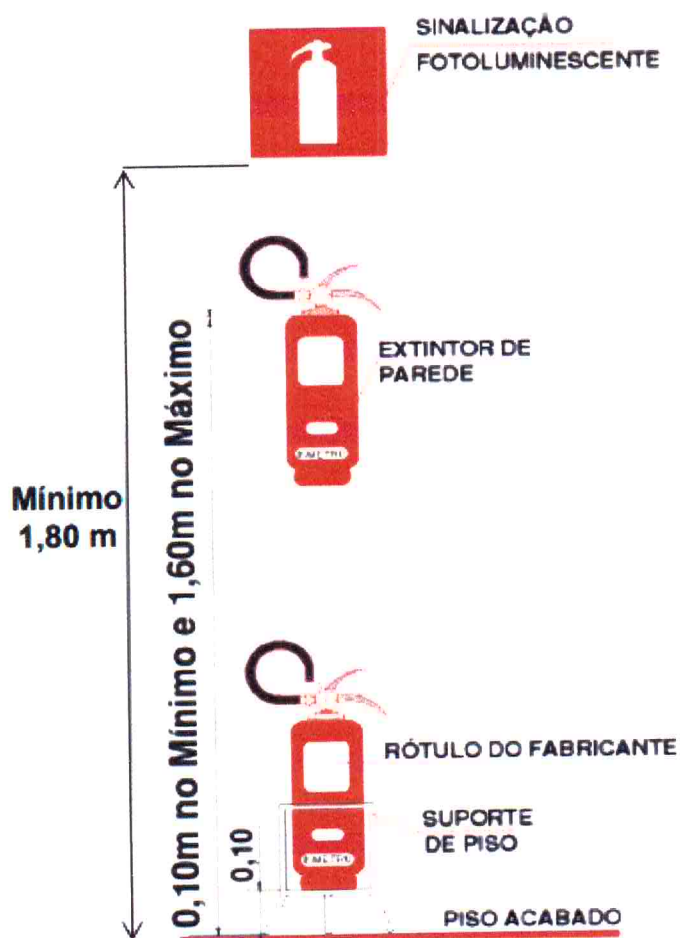
3. Extintores De Incêndio

Ao extintores devem ser instalados a uma altura entre 0,10 e 1,60m, considerando a borda inferior e a parte superior respectivamente, em local desobstruído de fácil acesso e visível, conforme planta do PPCI, fora de qualquer caixa de escada, fixado em suportes resistentes, com prazo de validade da manutenção de carga e hidrostática atualizados, que estejam preferencialmente localizados junto aos acessos principais, sendo o extintor mais próximo das portas de acesso principal, não distando mais do que 5 metros da porta, sinalizados por placas fotoluminescentes, fixadas com fita dupla face, visíveis de qualquer parte do prédio, e que permaneçam protegidos contra intempéries e danos físicos em potencial.

Os extintores quando forem fixados em paredes ou colunas, seus suportes deverão resistir a três vezes a massa total do extintor.

Para demais recomendações deverá ser observado a RTCBMRS 14/2016 – EXTINTORES DE INCÊNDIO.

Detalhe da fixação do extintor de incêndio – desenho retirado da RT 14/2016



4. Sistema De Hidrante

As Instalações Hidráulicas de PPCI serão compostas basicamente por tubulações, moto bombas de pressurização, dispositivo de recalque, reservatórios superiores com reserva técnica de incêndio, hidrantes e seus abrigos, mangueiras/mangotinhos, esguichos reguláveis e sinalizações. As instalações deverão ser executadas por profissionais devidamente habilitados, abrangendo todos os serviços e finalizadas com todas as instalações em perfeito e completo funcionamento. Ao fazer todo o sistema de hidrantes será imprescindível testá-lo antes de habilitar seu funcionamento. Suas padronizações devem seguir dentre as normas mais relevantes e que nortearam o serviço de desenvolvimento do projeto de Instalações Hidráulicas de PPCI, destacamos para execução dos presentes projetos a NBR 13714:2000 – Sistemas de hidrantes e de mangotinhos para combate a incêndio, contemplando todos os pontos e coberturas das áreas definidas em projeto. Detalhamentos da instalação de bombas, hidrantes, recalque, casa de bomba, reservatórios e abrigos, podem ser verificados no Anexo 01, Anexo 02 e Anexo 03.

O sistema de hidrantes será composto basicamente por um conjunto de bombas e por dois reservatórios de água de fibra com capacidade mínima de 6m³ cada, no entanto como a Escola já possui um reservatório de 12m³, utilizará o mesmo como aproveitamento em substituição a uma unidade conforme especificado em projeto.

Cálculo da reserva de incêndio

$$\text{Fórmula: } V = Q \times t$$

Onde:

Q = vazão de duas saídas do sistema aplicado conforme tabela 1 (l/min);

t = tempo 60min para sistemas tipo 1 e 2 e 30min para sistemas tipo 3;

V = volume da reserva em litros.



i. Tubulação

A tubulação do sistema deve ser em ferro galvanizado, com diâmetro nominal igual a 2 ½" (65 mm). Toda a tubulação aparente do sistema deve ter acabamento em pintura epóxi na cor vermelha. A tubulação de alimentação dos reservatórios às bombas poderá ser de PVC, com diâmetro de 2 ½", classe 15, com pintura em vermelho. A tubulação enterrada deverá ser em PPR vermelho, também deverá ser de 2 ½" (65 mm) de diâmetro, devendo ser enterrada a uma profundidade mínima de 50cm, posteriormente enterrada com material de boa qualidade sem pedras e material orgânico. A compactação deverá ser manual em camada por etapas até completar o nivelamento.

ii. Alimentação Elétricas

A rede elétrica que alimentará o sistema de bombas deverá ter ligação independente do sistema da edificação, garantindo assim o correto funcionamento do sistema caso ocorra o desligamento da luz em alguma das edificações. A alimentação deverá ser por cabos de no mínimo 4mm² com dupla isolação canalizada em eletrodutos para proteção mecânica.

iii. Dispositivo e Recalque

O sistema deverá ser dotado de registro de recalque, consistindo em um prolongamento da tubulação, com diâmetro mínimo de 65 mm (nominal) até o passeio lateral da edificação conforme localização em projeto, cujos engates devem ser compatíveis com os utilizados pelo Corpo de Bombeiros. O dispositivo de recalque deverá ser enterrado em caixa de alvenaria, com fundo permeável ou dreno, tampa articulada em ferro fundido, identificada pela palavra "INCÊNDIO", com dimensões de 0,40 m x 0,60 m, afastada a 0,50 m da guia do passeio; a introdução tem que estar voltada para cima em ângulo de 45° e posicionada, no máximo, a 0,15 m de profundidade em relação ao piso do passeio; o volante de manobra da válvula deve estar situado a no máximo 0,50 m do nível do piso acabado.

Tal válvula deve ser do tipo gaveta ou esfera, permitindo o fluxo de água nos dois sentidos, e instalada de forma a garantir seu adequado manuseio.

ix. Abaya

As magistrates wanatawala kwa kawaida kwa kutumia kodi wa kwanza wa
kwanza wa kawaida kama kawaida wa N. 170, ambao wa
magistrates wanatawala kwa kawaida kwa kutumia kodi wa kwanza wa
kawaida wa kawaida wa kawaida wa kawaida wa kawaida wa kawaida wa
kawaida wa kawaida wa kawaida wa kawaida wa kawaida wa kawaida wa
kawaida wa kawaida wa kawaida wa kawaida wa kawaida wa kawaida wa

• Ombaji wa kawaida wa kawaida wa kawaida wa kawaida wa kawaida wa
kawaida wa kawaida wa kawaida wa kawaida wa kawaida wa kawaida wa

habea:

• Ombaji wa kawaida wa kawaida wa kawaida wa kawaida wa kawaida wa
kawaida wa kawaida wa kawaida wa kawaida wa kawaida wa kawaida wa

• Ombaji wa kawaida wa kawaida wa kawaida wa kawaida wa kawaida wa
kawaida wa kawaida wa kawaida wa kawaida wa kawaida wa kawaida wa
kawaida wa kawaida wa kawaida wa kawaida wa kawaida wa kawaida wa
kawaida wa kawaida wa kawaida wa kawaida wa kawaida wa kawaida wa
kawaida wa kawaida wa kawaida wa kawaida wa kawaida wa kawaida wa
kawaida wa kawaida wa kawaida wa kawaida wa kawaida wa kawaida wa

• Ombaji wa kawaida wa kawaida wa kawaida wa kawaida wa kawaida wa
kawaida wa kawaida wa kawaida wa kawaida wa kawaida wa kawaida wa
kawaida wa kawaida wa kawaida wa kawaida wa kawaida wa kawaida wa
kawaida wa kawaida wa kawaida wa kawaida wa kawaida wa kawaida wa
kawaida wa kawaida wa kawaida wa kawaida wa kawaida wa kawaida wa
kawaida wa kawaida wa kawaida wa kawaida wa kawaida wa kawaida wa

x. Magistero

As magistrates wanatawala kwa kawaida kwa kutumia kodi wa kwanza wa
kawaida wa kawaida wa kawaida wa kawaida wa kawaida wa kawaida wa
kawaida wa kawaida wa kawaida wa kawaida wa kawaida wa kawaida wa
kawaida wa kawaida wa kawaida wa kawaida wa kawaida wa kawaida wa
kawaida wa kawaida wa kawaida wa kawaida wa kawaida wa kawaida wa
kawaida wa kawaida wa kawaida wa kawaida wa kawaida wa kawaida wa

xi. Magistero

As magistrates wanatawala kwa kawaida kwa kutumia kodi wa kwanza wa
kawaida wa kawaida wa kawaida wa kawaida wa kawaida wa kawaida wa
kawaida wa kawaida wa kawaida wa kawaida wa kawaida wa kawaida wa
kawaida wa kawaida wa kawaida wa kawaida wa kawaida wa kawaida wa
kawaida wa kawaida wa kawaida wa kawaida wa kawaida wa kawaida wa
kawaida wa kawaida wa kawaida wa kawaida wa kawaida wa kawaida wa

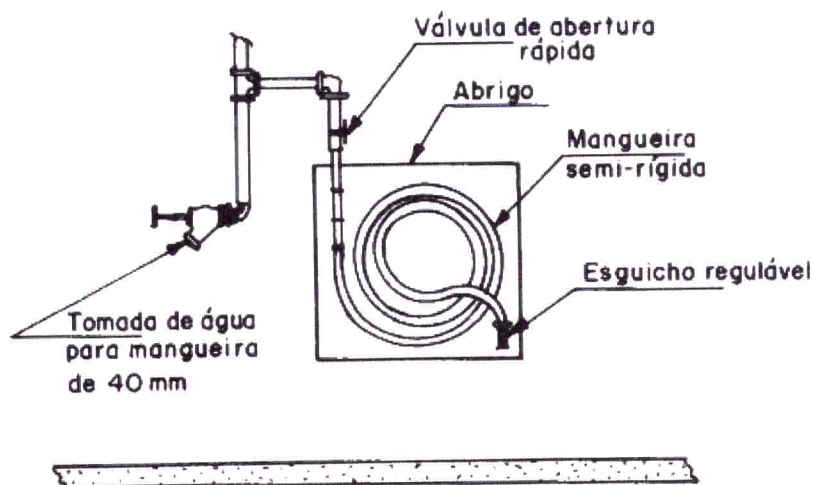


Figura D.1 - Sistema tipo 1 - Mangotinho com ponto de tomada de água para mangueira de 40 mm

Figura retirada da NBR 13714

- Serem dotados de pontos de tomada de água de engate rápido;
- Possuírem uma tomada de água para mangueiras de diâmetro 40 mm (1 ½”).
- Possuírem esguicho regulável;
- Possuírem mangueiras de diâmetro 25 mm ou 32 mm e comprimento máximo igual a 30m.
- Terem saída com vazão de água igual a 100L/min;

5. Sistema De Alarme De Incêndios.

Para execução e instalação do sistema de alarme de incêndios deverão seguir a ABNT NBR 17240/2010.

O sistema de alarme de incêndio é composto por uma central convencional, 13 acionadores manuais convencionais/endereçáveis, 13 sirenes e 3 sinalizador sonoro/visual e são interligados por meio de circuitos e tubulações.

Deverá ser executada uma rede elétrica para uso exclusivo deste sistema, toda ela canalizada por meio de eletrodutos PVC anti-chamas, na cor vermelha, devidamente fixado por abraçadeiras, ligados com fios blindados anti-chamas de bitola não inferior a 0,5mm².

As botoeiras de acionamento manual de alarme deverão ser executadas a uma altura de 1,10 metros do piso acabado, nas posições indicadas em projeto.

Para o controle do sistema será instalado uma central de acionamento na área de circulação que dá acesso às portas principais de entrada/saída da escola próximo às salas de informática. A central deverá possuir capacidade de atender todos os pontos previstos em projeto e ser de marca reconhecida. Ela deverá possuir também uma bateria tipo “no break”, com autonomia mínima de 24 horas.

Sistema de sinalização: o sistema de sinalização é composto por sinalizadores sonoro (por meio de sirene com pressão sonora maior que 90 dB) e visual (sirenes audiovisuais e painel de LEDs na central identificando o local do acionamento). Também será empregada sinalização por placas identificadoras em material fotoluminescente, fabricadas em PVC, com fundo vermelho e pictograma conforme a NBR 13434 junto aos locais dos equipamentos.

Tubulação e fiação: a tubulação deverá ser composta por eletrodutos metálico rígido de 20 mm de diâmetro, pintado na cor vermelha, conforme a NBR 5580, fixada por braçadeira tipo D, a cada 1,5 metro linear, aproximadamente, ou eletrodutos de PVC vermelho anti-chamas, de ½” ou superior sendo fixados por abraçadeiras a cada metro linear aproximadamente. Nas derivações serão empregados caixas condutores de PVC com tampa, pintadas na cor vermelha e nos ângulos retos serão empregadas curvas adequadas às necessidades do local em metal pintado em vermelho ou PVC vermelho anti-chamas.

Manutenção do sistema: a secretaria responsável pelo funcionamento do prédio é responsável pelo perfeito funcionamento do sistema, bem como o fabricante e o instalador como co-responsáveis, observando as especificações, das normas brasileiras e orientações/fiscalizações do corpo de bombeiros local com relação à manutenção do sistema do alarme contra incêndio, devendo ser testado e feito manutenções periodicamente.

4. LIMPEZA FINAL



A finalização da obra contará com a realização da limpeza completa do local. Os ambientes deverão ser entregues totalmente limpos, prontos para o uso.

Na limpeza deverão ser removidos todos os resquícios de massas em pisos e revestimentos, marcações e adesivos em vidros, louças, metais, etc.

Atentar para o uso adequado dos produtos de limpeza a fim de evitar manchas ou danos aos componentes da obra, principalmente pisos, revestimentos e metais.

5. TESTE DE FUNCIONAMENTO E VERIFICAÇÃO FINAL

Deverá ser verificado cuidadosamente as perfeitas condições de funcionamento e segurança de todas as instalações, fixação de placas, funcionamento das luminárias, conferência com projeto, funcionamento das barras anti-pânico, alarmes e hidrantes, o que deve ser aprovado pelo Setor de Engenharia da Prefeitura de Tapejara e posteriormente pelo corpo de bombeiros.

Márcio Henkes
Engenheiro Civil
CREARS 230723

