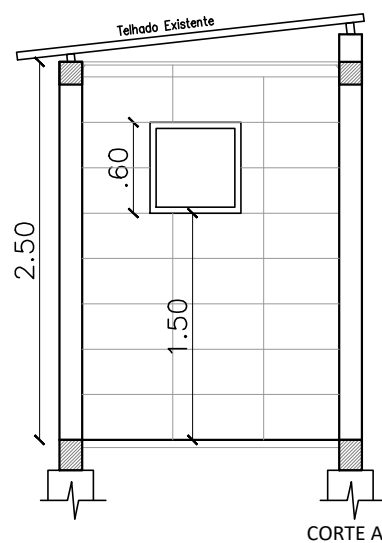
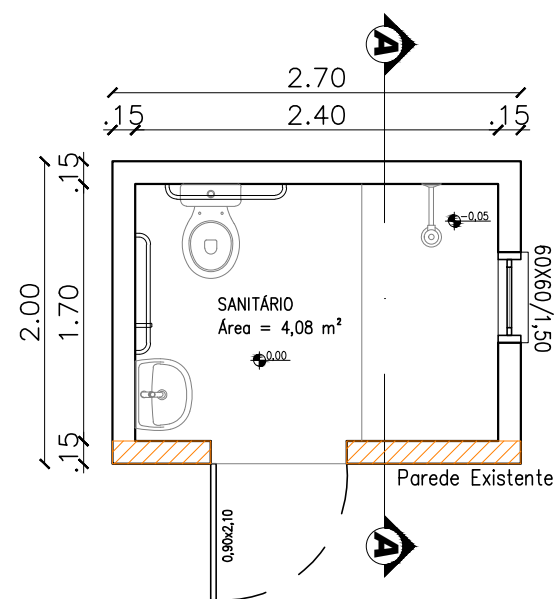
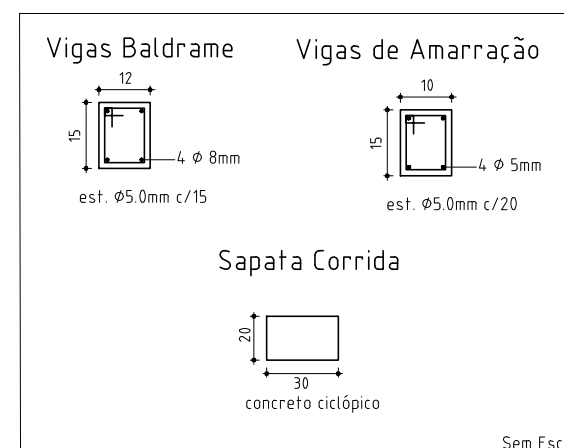


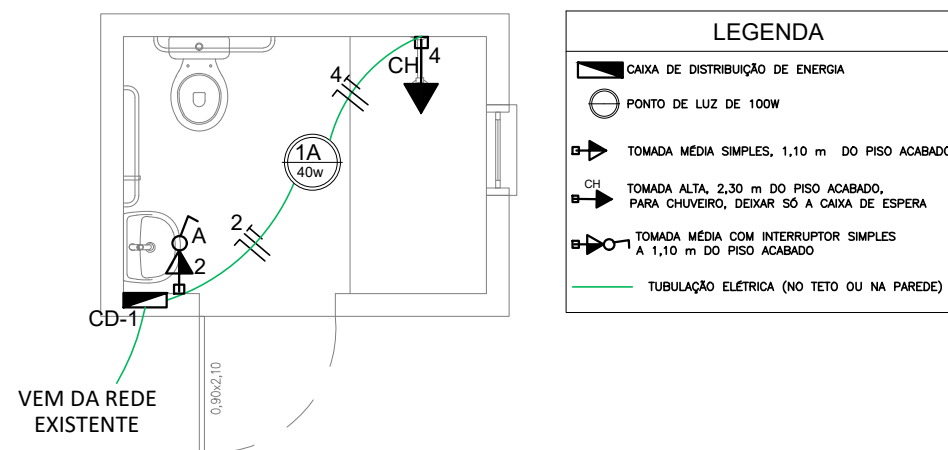
PLANTA BAIXA - A= 5,00m²



PROJETO ESTRUTURAL



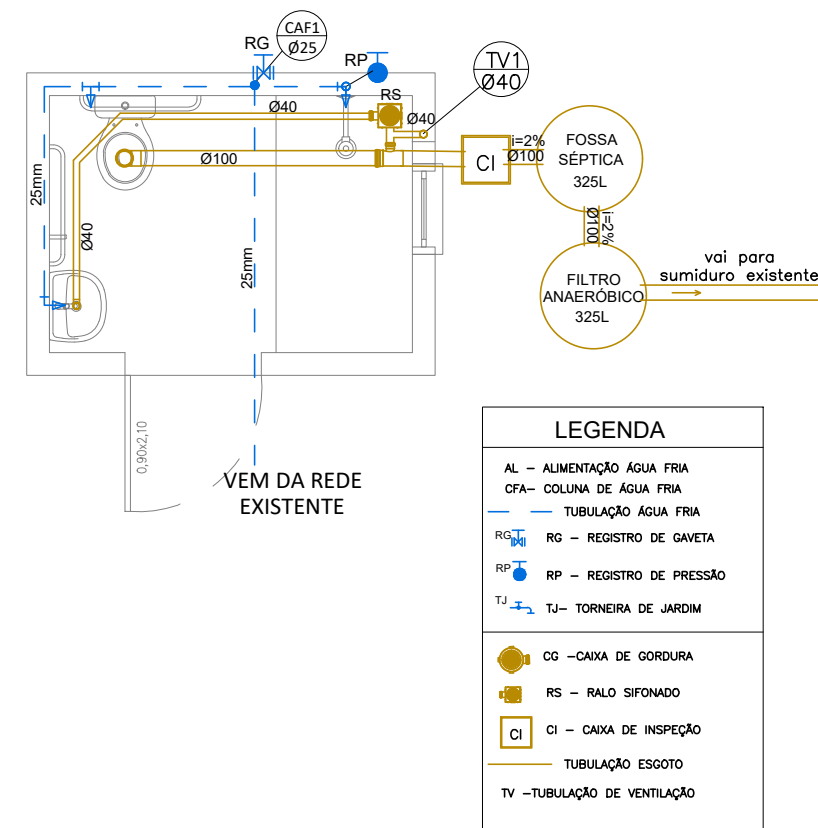
PROJETO ELÉTRICO



QUADRO DE CARGAS

CD	CIRC.	DESCRIÇÃO	PTS.	ILUMINAÇÃO					TOMADAS			CARGA (W)	FIO (mm ²)	PROT. (A)
				40w	60w	100w	600w	7500w	100w	600w	7500w			
1	1	ILUMINAÇÃO TUG GERAL	01	01	-	-	-	-	-	-	40	1,5	16	
			01	-	-	01	-	-	-	-	100	2,5		
1	2	CHUVEIRO	01	-	-	-	-	-	01	7500	6,0	32		
TOTAL								7.640 W						

PROJETO HIDROSSANITÁRIO



CARIMBOS

OBRA: MÓDULO SANITÁRIO POPULAR

PROPRIETÁRIO: PREFEITURA MUNICIPAL DE TAPEJARA
CNPJ: 87.615.449/0001-42

LOCAL: TAPEJARA/RS

RESPONSÁVEL TÉCNICO PELO PROJETO: ANDRESSA S. BIANCHI
ARQUITETA E URBANISTA CAU/RS A110223-0

DATA: JULHO DE 2023

ESCALA: 1:50

DESENHO: ANDRESSA S. BIANCHI

ASSUNTO: PROJETOS ARQUITÔNICO, ESTRUTURAL E INSTALAÇÕES

FOLHA Nº: AR-13 B

ITEM 13

DIREITOS AUTORAIS RESERVADOS CONFORME:

- ARTIGO 184 DO CÓDIGO PENAL
- LRI 5.988 DO CÓDIGO CIVIL
- RESOLUÇÃO CONFEA 205/71