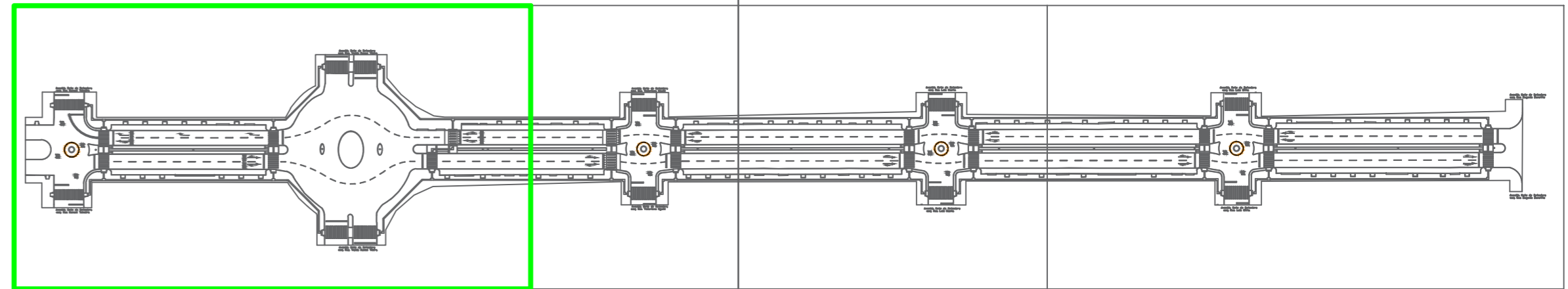
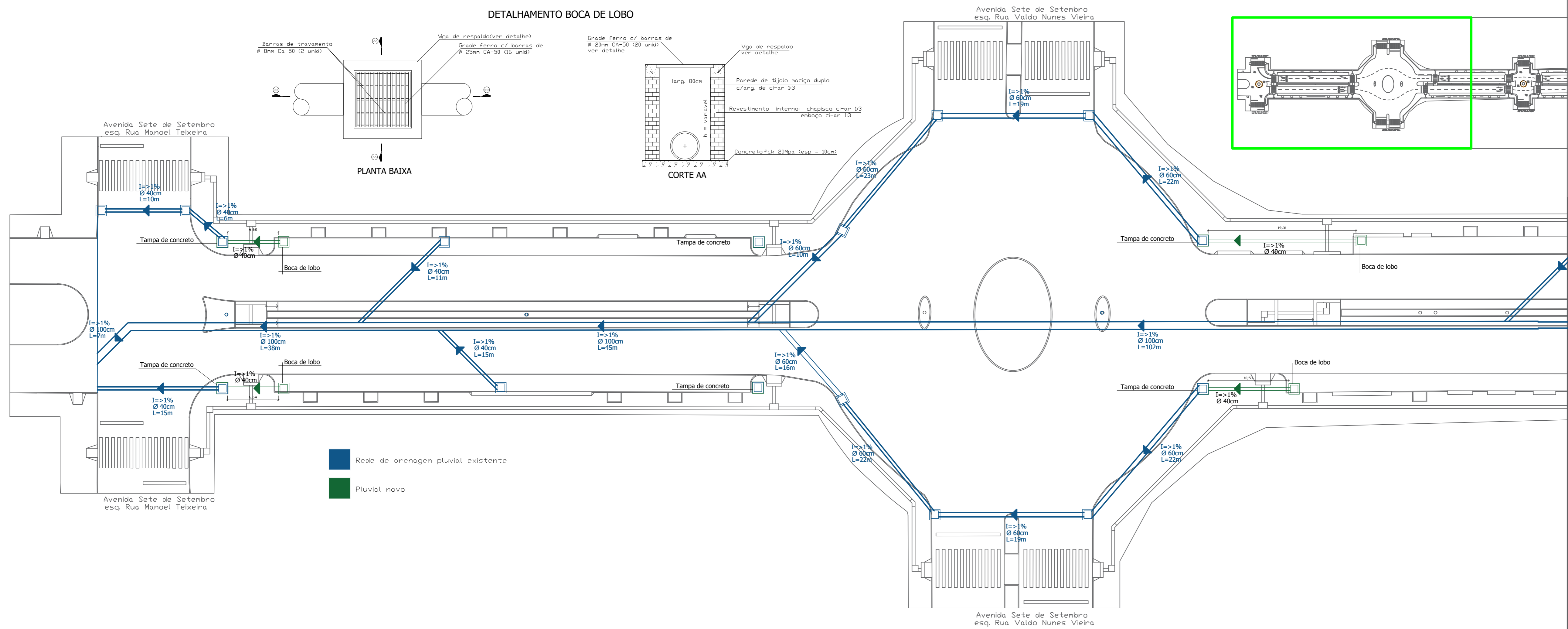
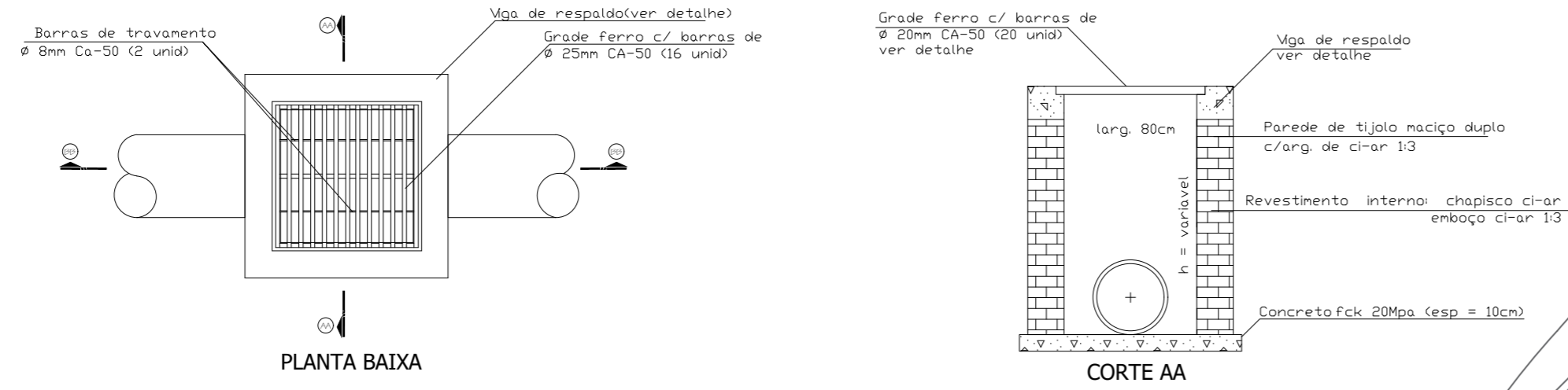


DETALHAMENTO BOCA DE LOBO



CARIMBOS

OBRA	REVITALIZAÇÃO DA AVENIDA 7 DE SETEMBRO	
PROPRIETÁRIO	PREFEITURA MUNICIPAL DE TAPEJARA	
CNPJ	B7.615.449/0001-42	
LOCAL	TAPEJARA/RS	
AUTOR DO PROJETO	GEISSON BRUSSO ARQUITETO E URBANISTA CAU/RS A70225-0	
RESPONSÁVEL TÉCNICO	GEISSON BRUSSO ARQUITETO E URBANISTA CAU/RS A70225-0	
DATA	JULHO DE 2023	FOLHA Nº
ESCALA	1:300	AR-23
DESENHO	GEISSON BRUSSO	
ÁREAS	DIREITOS AUTORAIS RESERVADOS CONFORME:	
TERRENO	- ARTIGO 184 DO CÓDIGO PENAL - LRI 5.988 DO CÓDIGO CIVIL	
CONSTRUÇÃO	- RESOLUÇÃO CONFEA 205/71	